

GENEL BİLGİLER

1. Radyatörlerimiz hayatınıza kolaylık, mekanlarınıza estetik ve konfor kazandıracaktır. Uzun ömürlü olmaları için alüminyum pres işçiliği, titizlikle üretilen işlenmiştir.
2. Radyatörün ön yüzündeki ısıtma aralıklarından, mekanda bulunan hava vakumlanarak radyatörün orta bölgesinde maksimum sıcaklığa ulaşır. Kanallar sayesinde maksimum ısı yayılımı sağlanır.
3. Radyatörlerin maksimum çalışma basıncı 10 bardır. 10 bar üzerindeki tesisatlarda mutlaka düşürücü kullanılmalıdır.
4. Radyatörlerin maksimum işletme sıcaklığı 100 °C 'dir.
5. Radyatör vana bağlantıçapları 1/2" dir.

UYARILAR ve TEMİZLİK ÖNERİLERİ:

1. Ürünün sıcak etkisi küçük çocuklara zarar verebilir. Dikkat ediniz.
2. Ürününüzün üzerine, ürün yüzeyine zarar verebilecek malzeme, cihaz vb. kesinlikle koymayınız.
3. Çocukların ürün üzerinde oynamalarına ,üzerine çıkmalarına,oturmalarına izin vermeyiniz.
4. Ürün üzerindeki hava deliklerini,delikleri tıkaçıcı bir şey sokmayınız.
5. Ürününüzü şiddetli darbelere karşı koruyunuz.
6. Radyatörünüzün temizliğini sıvı deterjan ve yumuşak bir bezle yapınız. Aşındırıcı madde içeren temizleyiciler kullanmayınız.

Bu ürün sadece tam yetkili bir montaj elemanı tarafından monte edilmelidir.

GARANTİ BELGESİ İLE İLGİLİ HUSUSLAR:

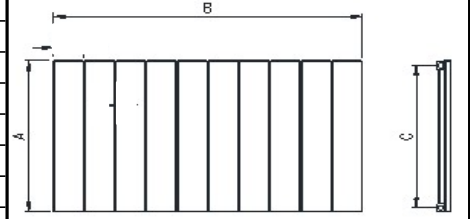
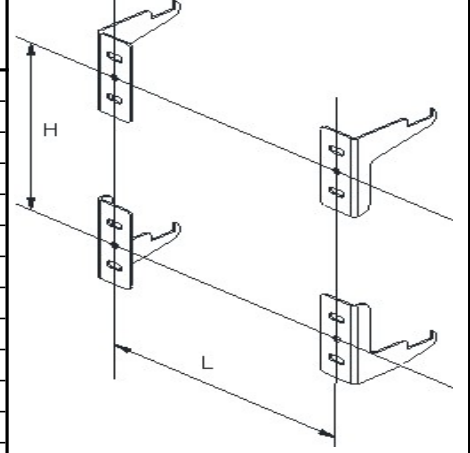
1. Garanti süresi ürünün fatura tarihinden itibaren başlar. Garanti süresindeki anlaşmazlıklar fatura tarihi esas alınır ve faturanın ibrazı gereklidir.
2. Ürünlerimiz sızdırmazlık ve üretim hatalarına karşı Radyatörlerde ve Havlulanlarda 5 Yıl Garantilidir.

GARANTİ KAPSAMINA GİRMEYEN DURUMLAR:

1. Bina tesisatının yönetmeliklere uygun olmadığı ve montaj kılavuzuna uygun olmayan montaj ve kullanım durumları.
2. Uygunsuz su kullanımı (Aşırı asidik, korozyon etkisi yüksek) Çalışma Ph: 7-8
3. Tesisat su giriş basıncının 10 Bardan fazla olması durumlarında.
4. Radyatör temizliği sırasında kullanılan kimyasallardan dolayı çizilme, boya atması ve renk atması v.b. durumlarda.
5. Ürünün nakliye, boşaltma vb. durumlarda oluşan deformasyonlarda oluşan hasarlardan.
6. Montaj öncesi uygun olmayan saklama koşulları (korozyon, ezilme, vb.)

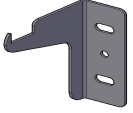
MONTAJ TEKNİK ÖLÇÜLER

DİLİM SAYISI	RADYATÖR GENİŞLİK MM (B)	MONTAJ GENİŞLİK MM (L)
2		
3		
4		
5	280	144
6	340	204
7	400	264
8	460	324
9	520	384
10	580	324
11	640	384
12	700	444
13	760	504
14	820	564
15	880	624
16	940	684
17	1000	744
18	1060	804
19	1120	864
20	1180	924
21	1240	984
22	1300	1044
23	1360	1104
24	1420	1164
25	1480	1224
26	1540	1284
27	1600	1344
28	1660	1404
29	1720	1464
30	1780	1524
31	1840	1584
32	1900	1644
33	1960	1704
34	2020	1764
35	2080	1824
36	2140	1884
37	2200	1944
38	2260	2004
39	2320	2064
40	2380	2124



RADYATÖR YÜKSEKLİK MM (A)	AKS ÖLÇÜSÜ MM (C)	MONTAJ YÜKSEKLİK MM (H)
200	145	80
300	245	180
400	345	280
500	445	380
600	545	480
700	645	580
800	745	680
900	845	780
1000	945	880
1200	1145	1080
1400	1345	1280
1600	1545	1480
1800	1745	1680
2000	1945	1880

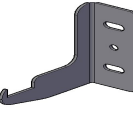
MONTAJ SETİ İÇERİĞİ



ÜST-SOL ASKI X 1 AD.

ÜST-SOL ASKI X 1 AD.

PURJÖR X 1 AD.



SOL ALT ASKI X 1 AD.

SAĞ ALT ASKI X 1 AD.

KÖRTAPA X 1 AD.



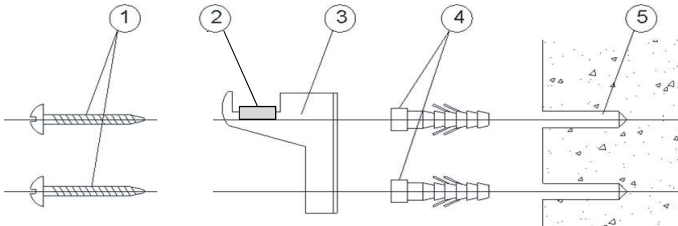
DUVAR VİDASI X 8 AD.

DUVAR DÜBELİ X 8 AD.

PVC FİTİL X 4 AD.



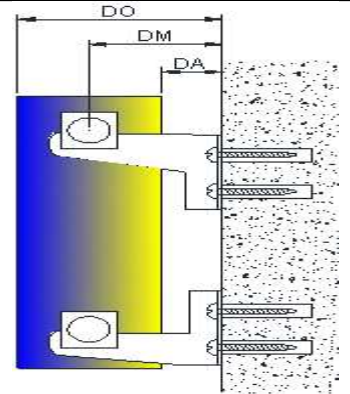
KÖRTAPA KAPAK X 2 AD.



DO: 116 MM

DM: 68 MM

DA: 20 MM



Ulukent Sanayi Bölgesi 29 Ekim Mah. 10.002 Sok. No:18/C
Menemen/İZMİR/TURKEY

P: +90(232) 700 02 24 info@lojimax.com.tr

www.lojimax.com.tr